

Caracteristici:

6 L

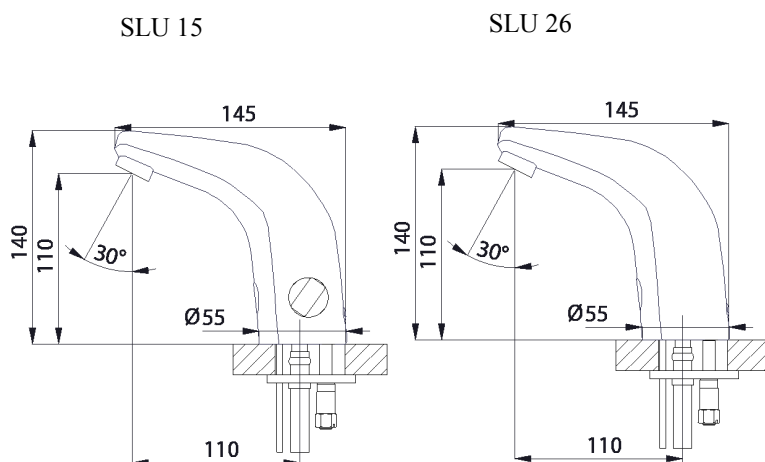
LEED



- **perlator economic, debit 6 l/min**
- funcție de oprire automată după 5 minute de curgere continuă
- apa curge cât timp mâinile utilizatorului sunt în raza activă (rază maximă până la 0,3 m)
- apa se va opri la un interval de timp reglabil de la îndepărtarea mâinilor din raza activă
- timp după care apa se oprește reglabil de la 0,25 la 7,75 sec.
- posibilitate de reglare a intervalului, a razei active și pornire oprire cu telecomanda SLD 03
- SLU 15, SLU 15B pt. apă rece și caldă, temperatura se reglează cu mixer integrat
- SLU 29, SLU 29B pt. apă rece sau premixată
- monitorizarea capacității bateriei (pt. modelele cu index „B“)
- funcționare și în program START/STOP

Dimensiuni:

Specificații tehnice:



Tensiune de operare

- SLU 15, SLU 29
- SLU 15B, SLU 29B

24V DC extern
baterie 9V

Putere

- operare cu 24V DC
- operare cu 9V

10 W/5W
2 W

Viață baterie

- litiu 9 V, tip U9VL

aprox. 2 ani
(100 utilizări/zi)

Rază activă

- standard
- program START/STOP

0 - 0,3 m
0,05 - 0,1 m

Presiune recomandată

0,1 - 0,6 MPa

Debit

6 l/min. (dată inf.)

Alimentare apă

filet ext. G ½"

Specificații livrare:

SLU 15 – cod 03150

baterie cromată cu electronică integrată și mixer; locaș baterie (numai modelele cu index „B“); valvă electromagnetică (2 buc.); racorduri flexibile; robinet colț cu filtru și valvă antiretur (2 buc) silicon pentru etanșare; baterie litiu SLA 09 (numai modelele cu index „B“)

SLU 15B – cod 03155

SLU 29 – cod 03290

baterie cromată cu electronică integrată; locaș baterie (numai modelele cu index „B“);

SLU 29B – cod 03295

valvă electromagnetică (2 buc.); racorduri flexibile; robinet colț cu filtru și valvă antiretur (2 buc) baterie litiu SLA 09 (numai modelele cu index „B“)

Accesorii recomandate:

SLZ 01Y – cod 05012

transformator extern 230/24V DC pt. alimentarea a max. 1 baterie (vezi pagina 118)

SLZ 01Z – cod 05011

transformator extern 230/24V DC pt. alimentarea a max. 2 baterii (vezi pagina 118)

SLZ 03 – cod 05030

transformator cu întrerupător extern 230/24V DC pt. alim. a max. 4 baterii (vezi pagina 118)

SLD 03 – cod 07030

telecomandă pentru reglarea parametrilor produselor cu senzor infraroșu (vezi pagina 85)

SLA 09 – cod 06090

baterie litiu 9V/1300 mAh, tip U9VL, durata de viață aprox. 2 ani la 100 utilizări/zi (numai modelele cu index “B”) (vezi pagina 115)