

HL[®] Trecceri pentru tevi prin pereti

Pentru o conexiune sigura intre hidroizolatia fundatiei si tevi



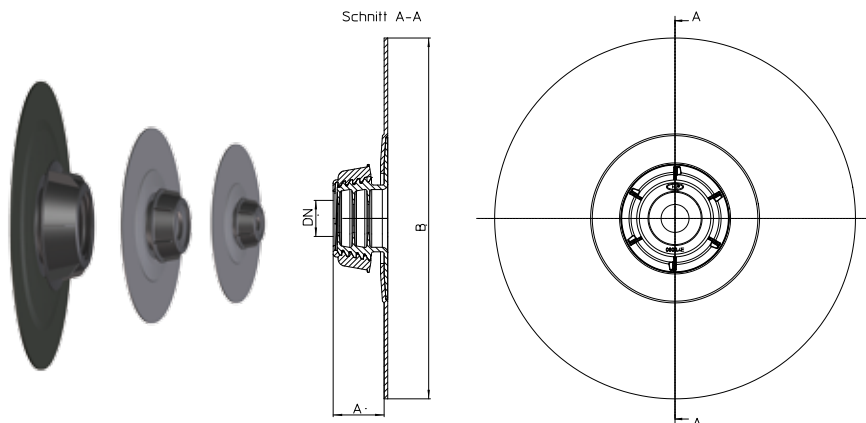
- Etans pana la 0,6 bari (6m coloana de apa)
- Instalare rapida si curata
- In variante pentru hidroizolatii cu bitum sau PVC
- Garnitura speciala permite deviatii ale tevilor de pana la 10%
- Cu posibilitate de montaj in apropierea muchiiilor sau colturilor



Strapungeri cu o singura conducta

Seria HL800 pentru trecerea unei conducte de canalizare sau apa de 40mm pana la 165mm. Disponibile cu guler din bitum sau PVC sudat in fabrica.

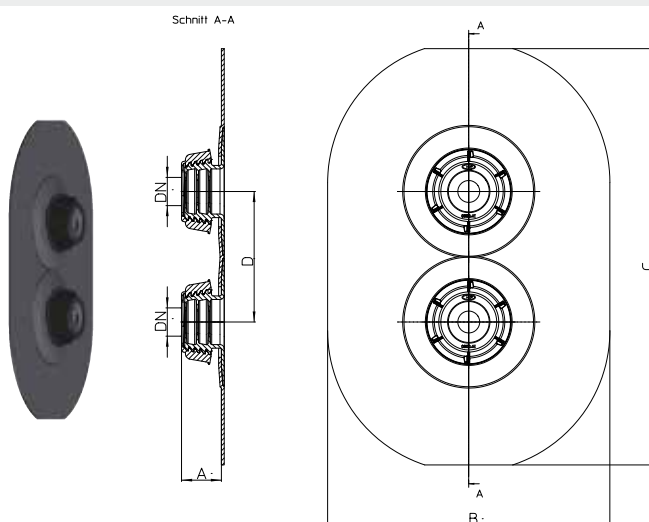
Articol	Guler	Diametrul exterior DN [mm]	A [mm]	B [mm]
HL800/40-50	Bitum	40-50	57	Ø400
HL800/63-75	Bitum	63-75	57	Ø400
HL800/110	Bitum	110-115	80	Ø500
HL800/125	Bitum	125-130	80	Ø500
HL800/160	Bitum	160-165	80	Ø500
HL800P/40-50	PVC	40-50	57	Ø400
HL800P/63-75	PVC	63-75	57	Ø400
HL800P/110	PVC	110-115	80	Ø500
HL800P/125	PVC	125-130	80	Ø500
HL800P/160	PVC	160-165	80	Ø500



Strapungeri duble de tevi

Seria HL800.2 pentru treceri duble de conducte cu acelasi diametru, de ex. turul si returul pompei de caldura. Disponibil cu guler din bitum sau folie PVC sudate din fabrica.

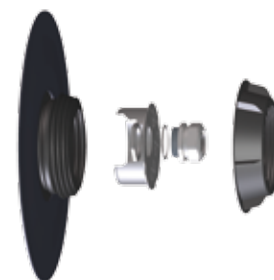
Articol	Guler	Diametrul exterior DN [mm]	A [mm]	B [mm]	C [mm]	D [mm]
HL800.2/40-50	Bitum	40-50	57	400	590	185
HL800.2/63-75	Bitum	63-75	57	400	590	210
HL800P.2/40-50	PVC	40-50	57	400	590	185
HL800P.2/63-75	PVC	63-75	57	400	590	210



Strapungeri multiple de conducte

HL801 pentru treceri de pana la 4 conducte/ conducte de diametre diferite de la 8mm pana la 52mm, de ex. tevi de protectie cabluri. Utilizabil numai in combinatie cu articolul HL800(P)/160

Pentru alegerea exacta a pieselor de trecere filetate si reductiilor necesare va rugam sa folositi programul nostru de calcul disponibil pe <http://www.hutterer-lechner.com> la ABC de montare



HL Hutterer & Lechner GmbH

Marius Albescu

T: +40 (0) 742 278 680

F: +40 (0) 212 212 201

hl.albescu@gmail.com

www.hutterer-lechner.com