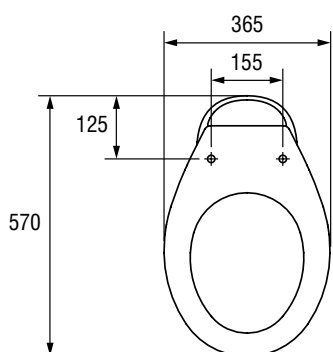
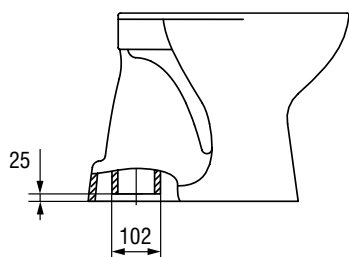
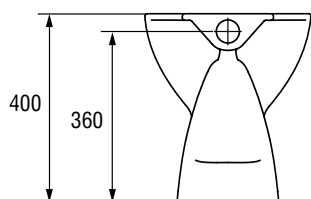


Miska ustępowa CERSANIT **PRESIDENT 20****Cechy produktu**

- 10 lat gwarancji
- do kompletowania z deską **PRESIDENT** duroplastową antybakteryjną (K98-0021), deską **PRESIDENT** polipropylenową, antybakteryjną (K98-0028) lub deską duroplastową antybakteryjną, wolno opadającą, łatwo wypinającą się (K98-0074)

Informacje techniczne

- **Kod produktu:** K08-015
- **Wymiary:** 36,5 × 57 [mm]
- **Waga:** 15,7 [kg]
- **Kolor:** biały
- **Odptyw:** pionowy

Normy i certyfikaty

- **Produkt** posiada atest higieniczny
- **Produkt** ma certyfikat Polskiego Towarzystwa Alergologicznego

Cena

- Cena **NETTO:**
- Cena **BRUTTO:**