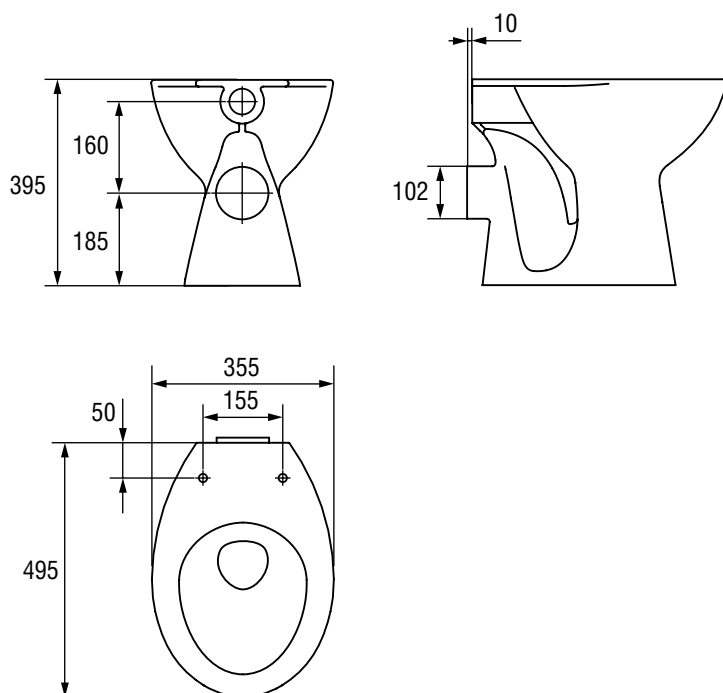


Miska ustępowa CERSANIT **PRESIDENT 10****Cechy produktu**

- 10 lat gwarancji
- do kompletowania z deską **PRESIDENT** duroplastową antybakteryjną (K98-0021) lub deską **PRESIDENT** polipropylenową, antybakteryjną (K98-0028)

**Informacje techniczne**

- **Kod produktu:** K08-014
- **Wymiary :** 35,5 × 49,5 [cm]
- **Waga :** 13,8 [kg]
- **Kolor:** biały
- **Odptyw:** poziomy

**Normy i certyfikaty**

- **Produkt** posiada atest higieniczny
- **Produkt** ma certyfikat Polskiego Towarzystwa Alergologicznego

**Cena**

- Cena **NETTO:**
- Cena **BRUTTO:**