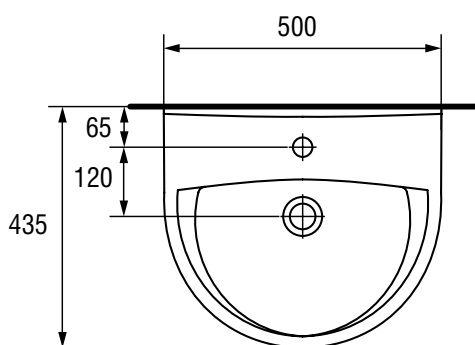
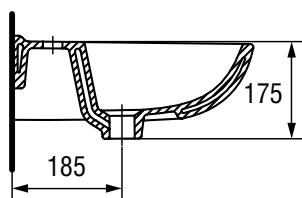
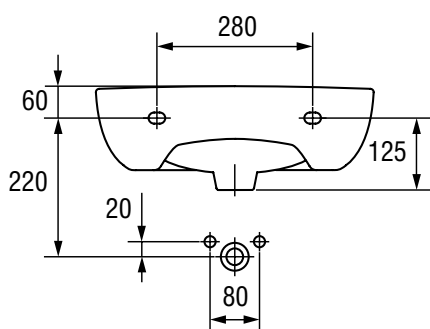


Umywalka CERSANIT **PRESIDENT 50****Cechy produktu**

- 10 lat gwarancji
- z otworem na armaturę
- montaż z postumentem **PRESIDENT K08-011**, półpostumentem **PRESIDENT K08-012**, szafką z serii **BIANCO** lub do ściany

**Informacje techniczne**

- **Kod produktu:** K08-004
- **Wymiary :** 50 × 43,5 [cm]
- **Waga :** 11 [kg]
- **Kolor:** biały

**Normy i certyfikaty**

- **Produkt** posiada atest higieniczny
- **Produkt** ma certyfikat Polskiego Towarzystwa Alergologicznego

**Cena**

- Cena **NETTO:**
- Cena **BRUTTO:**