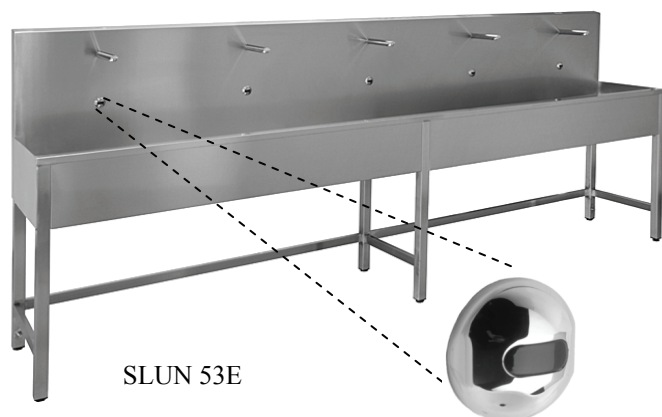
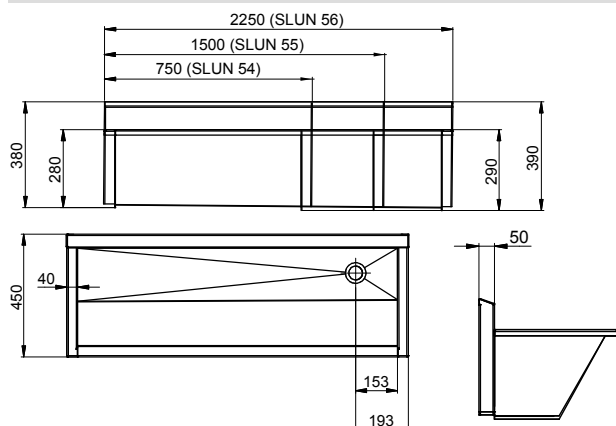


Spălătoare tip jgheab din inox SLUN 54 - 56, Spălător inox SLUN 50E(T) - 53E(T)



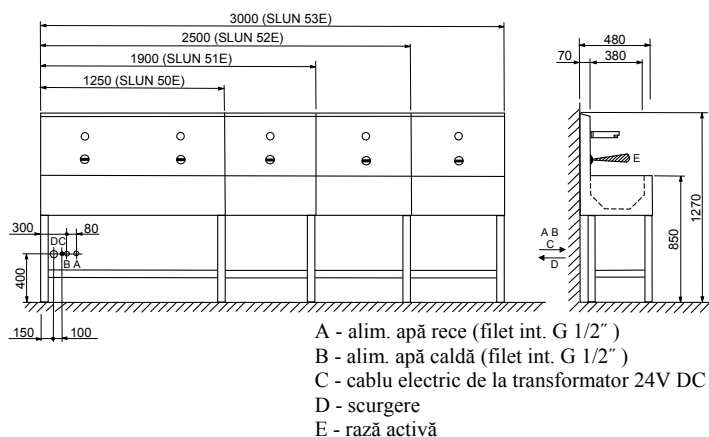
SLUN 54

Dimensiuni:



SLUN 53E

Dimensiuni:



Accesorii recomandate pt. SLUN 50E(T) - 53E(T):

SLZ 01Y – cod 05012	transformator extern 24V DC pt. max. 2 ventile electromagnetice (pagina 84)
SLZ 01Z – cod 05011	transformator extern 24V DC pt. max. 4 ventile electromagnetice (pagina 84)
SLZ 03 – cod 05030	transformator extern cu funcție de oprire 24V DC, pt. max. 9 ventile electromagnetice (pagina 84)
SLD 03 – cod 07030	telecomandă universală pt. reglarea parametrilor (pagina 85)

Caracteristici:



- în special pentru instituții sanitare
- spălătoare tip jgheab din inox pt. institutii sanitare
- SLUN 54 - 750 mm, SLUN 55 - 1500 mm, SLUN 56 - 2250 mm
- alte lungimi se pot executa la comandă
- gaura pt. sifon este pe partea dreaptă (se poate schimba poziția la comandă)
- material CrNi (AISI-304)
- finisaj mat

Specificații:

SLUN 54 – cod 93540	spălător tip jgheab pt. spitale,
SLUN 55 – cod 93550	sifon, set montaj
SLUN 56 – cod 93560	

Caracteristici:

- spălător stativ din inox cu electronică integrată
- SLUN 50E, ET - lungime 1250 mm (2 buc. electronică)
- SLUN 51E, ET - lungime 1900 mm (3 buc. electronică)
- SLUN 52E, ET - lungime 2500 mm (4 buc. electronică)
- SLUN 53E, ET - lungime 3000 mm (5 buc. electronică)
- alte lungimi se pot executa la comandă
- material CrNi (AISI-304)
- temperatura apei se reglează de la robinetii de colț (modelele cu index E) sau cu valvă termostatică (modelele cu index ET)
- finisaj mat

Specificații tehnice: vezi SLUN 04E, SLUN 07E

Specificații livrare:

SLUN 50E – cod 93501	spălătoare din inox cu
SLUN 51E – cod 93511	senzor infra-roșu,
SLUN 52E – cod 93521	electronică, braț curgere,
SLUN 53E – cod 93531	valvă electromagnetice
SLUN 50ET – cod 93503	(nr. depinde de nr. de
SLUN 51ET – cod 93513	senzori), racorduri
SLUN 52ET – cod 93523	flexibile, robinetii colț cu
SLUN 53ET – cod 93533	filtru și valvă antiretur (2
	buc.), sifon, valvă termostatică (numai modelele cu index ET)