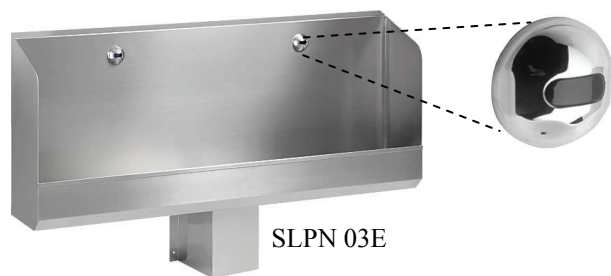


# Pisoare tip jgheab din oțel inox cu senzor SLPN 03E, SLPN 04E, SLPN 05E



SLPN 03E



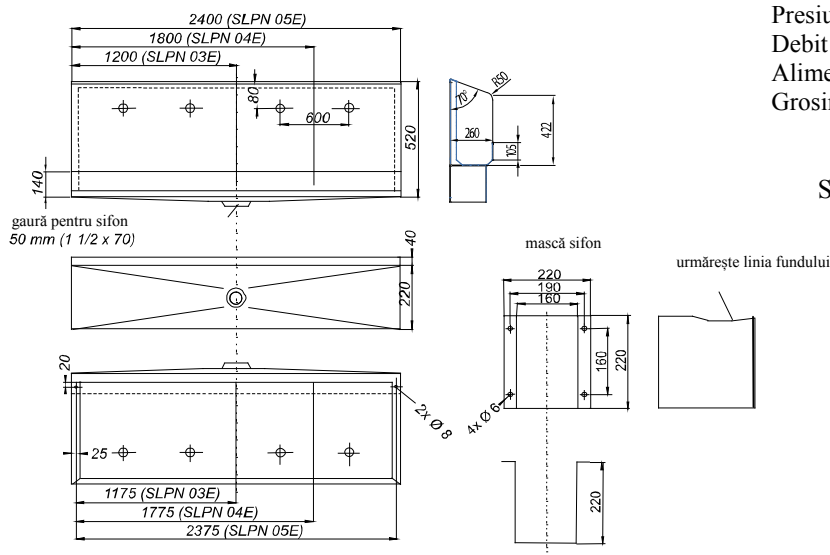
SLPN 05E

## Caracteristici:



- pisoare tip jgheab din oțel inox cu unități de spălare cu senzori infraroșu integrate
- produsele se livrează cu lungimi de 1200, 1800 și 2400 mm
- numărul unităților de spălare variază funcție de lungimea produsului
- fiecare unitate de spălare reacționează independent la prezența utilizatorului la o distanță de max. 0,7 m, timp minim de staționare în raza activă 7,5 sec.
- spălarea se declanșează după părăsirea zonei active
- timp de spălare reglabil de la 0,5 la 15,5 secunde
- reglarea parametrilor cu telecomanda SLD 03
- spălare automată de igienizare după 24 ore de neutilizare
- alte lungimi se pot executa la comandă
- material CrNi 18/10 (AISI-304)
- finisaj periat

## Dimensiuni:



## Specificații tehnice:

Tensiune de operare	24V DC extern
Putere	10 W
Rază activă	0,3 - 0,7 m
Presiune recomandată	0,1 - 0,6 MPa
Debit	12 l/min. (dată inf.)
Alimentare apă	filet ext. G 1/2"
Grosime material	1,5 mm

SLPN 05E

## Specificații livrare:

SLPN 03E – cod 91031

pisoar tip jgheab din oțel inox, lungime 1200 mm cu 2 unități de spălare cu senzor; valvă electromagnetică (2 buc.); robinet colț (1 buc.); set montaj; mască sifon; sifon

SLPN 04E – cod 91041

pisoar tip jgheab din oțel inox, lungime 1800 mm cu 3 unități de spălare cu senzor; valvă electromagnetică (3 buc.); robinet colț (1 buc.); set montaj; mască sifon; sifon

SLPN 05E – cod 91051

pisoar tip jgheab din oțel inox, lungime 2400 mm cu 4 unități de spălare cu senzor; valvă electromagnetică (4 buc.); robinet colț (1 buc.); set montaj; mască sifon; sifon

## Accesorii recomandate:

SLZ 01Y – cod 05012

transformator extern 230/24V DC pentru alimentarea a max. 5 unități de spălare, (vezi pagina 99)

SLZ 01Z – cod 05011

transformator extern 230/24V DC pentru alimentarea a max. 9 unități de spălare, (vezi pagina 99)

SLD 03 – cod 07030

telecomandă universală pentru reglarea parametrilor produselor cu senzor infraroșu (vezi pag. 104)