

# Uscătoare de mâini

## SLO 01L, SLO 01S, SLO 02E, SLO 02M



### Caracteristici:

- uscător de mâini de perete
- pornește la introducerea mâinilor și se oprește după îndepărtarea acestora
- uscare rapidă din două părți
- apa este drenată în recipientul de la bază, nu ajunge pe pardoseală
- filtru de aer pt a asigura igienă maximă
- corp din material plastic



SLO 01L



SLO 01S

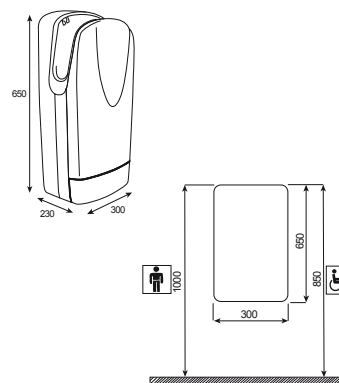
### Specificații tehnice:

<b>Dimensiuni:</b>	650 x 300 x 230 mm
<b>Tensiune de operare:</b>	230V/50Hz
<b>Putere:</b>	1750 W
<b>Viteză aer:</b>	300 km/h
<b>Protecție:</b>	clasa II, IP 31
<b>Greutate:</b>	9,5 kg
<b>Zgomot:</b>	< 60 dB

### Specificații livrare:

<b>SLO 01L</b> – Cod 79011	uscător de mâini automat, plastic alb
<b>SLO 01S</b> – Cod 79012	uscător de mâini automat, plastic gri

### Dimensiuni:



SLO 01, SLO 01S

### Caracteristici:

- uscător de mâini electric din oțel inox
- **SLO 02M** - acționare manuală prin buton, timp de funcționare reglabil între 25 do 60 s.
- **SLO 02E** - acționare automată cu senzor, funcționează până când mâinile sunt în raza activă
- carcasă din oțel inox grosime 2 mm
- gură reglabilă cromată, permite uscarea feței și a părului



SLO 02E



SLO 02M

### Specificații tehnice:

<b>Dimensiuni:</b>	248 x 284 x 202 mm
<b>Tensiune de operare:</b>	230V/50Hz
<b>Putere:</b>	2400 W
<b>Viteză aer:</b>	100 km/h
<b>Protecție:</b>	clasa I, IPX1
<b>Greutate:</b>	7 kg
<b>Zgomot:</b>	< 70 dB

### Specificații livrare:

<b>SLO 02M</b> – cod 79023	uscător de mâini electric carcasă di oțel inox periat buton de acționare
<b>SLO 02E</b> – cod 79024	uscător de mâini electric carcasă din inox periat automată cu senzor

### Dimensiuni:

