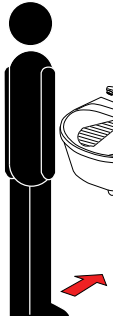

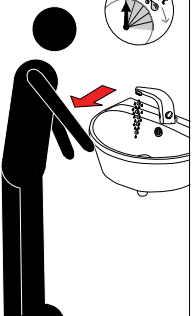
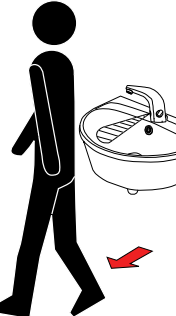
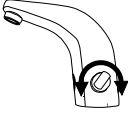
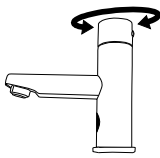
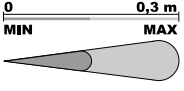




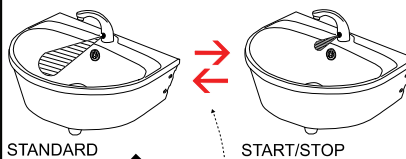
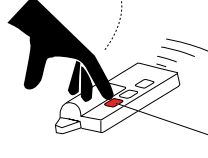
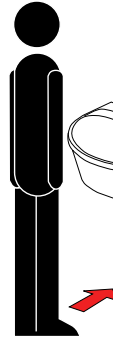
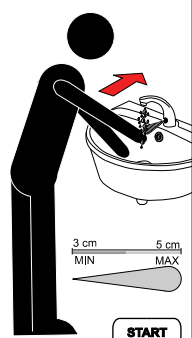

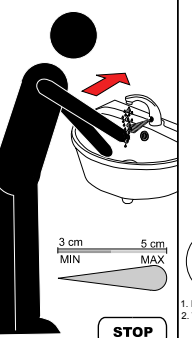




Funcționare în regim STANDARD					
1.	2.	3.	4.	Reglare temperatură	Reglare temperatură
					
	oprire automată după 5 min.	oprire la un interval (reglabil) după îndepărtarea mâinilor		SLU 15	SLU 17

Proprietăți		
 0 MIN 0,3 m MAX  cm AUTOMAT 1. REGLARE AUTOMATĂ * 2. VALOARE REGLABILĂ * zonă activă 0,1 - 0,3 m	 0,25 - 7,75 sec.  1. AUTOMAT 0,25 sec. 2. VALOARE REGLABILĂ * apa se oprește la un interval de 0,25 - 7,75 sec	 OFF / ON * pentru mai multe informații consultați instrucțiunile SLD 03 funcție PORNIRE/OPRIRE

schimbare regim STANDARD ◀▶ START/STOP
 STANDARD START/STOP  * APĂSAȚI ... max 5 sec. ... APĂSAȚI

Funcționare regim START/STOP				
1.	2.	3.	4 a.	4 b.
	 3 cm MIN 5 cm MAX START		 3 cm MIN 5 cm MAX STOP	 10 - 310 sec  1. REGLAJ AUTOMAT 310 sec. 2. VALOARE REGLABILĂ * STOP

Accesorii recomandate

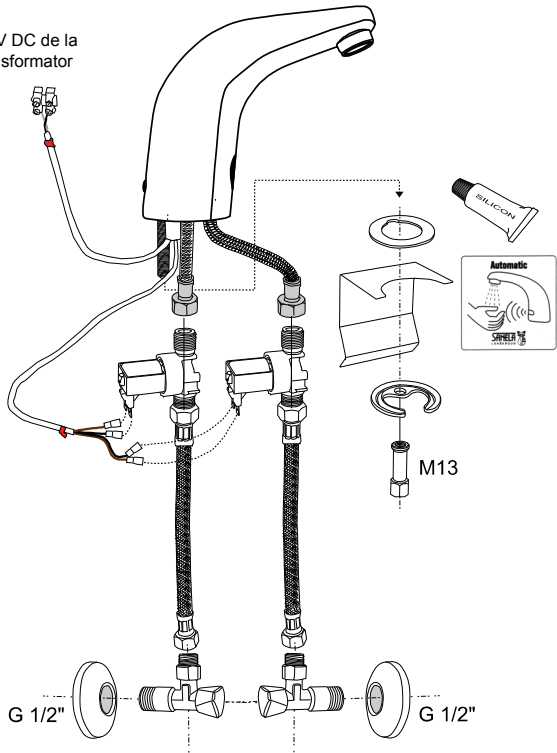
SLZ 01Y	transformator 230/24V DC, pentru alimentarea a max. 2 baterii
SLZ 01Z	transformator 230/24V DC, pentru alimentarea a max. 4 baterii
SLZ 03	transformator cu întrerupător 230/24V DC, pentru alimentarea a max. 8 baterii
SLD 03	telecomandă pt. reglarea parametrilor produselor cu senzor infraroșu

Specificații livrare

SLU 15

Cod 03150

24 V DC de la transformator

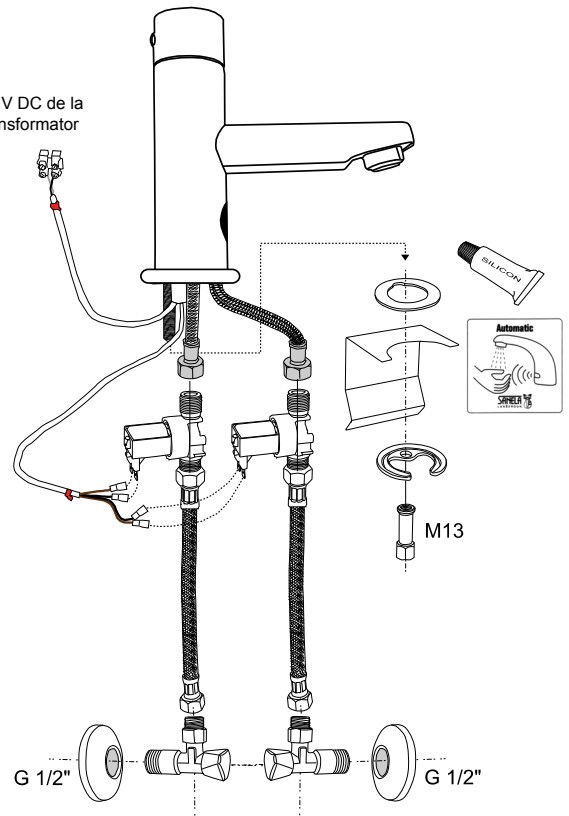


Specificații livrare

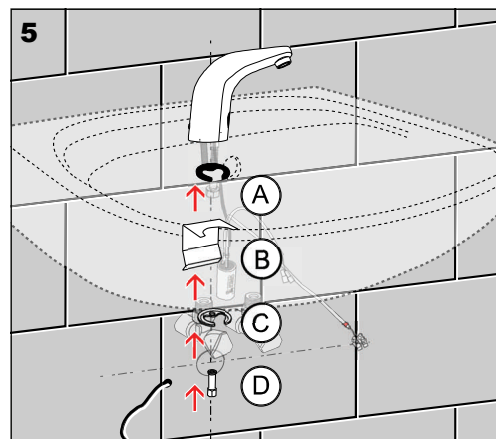
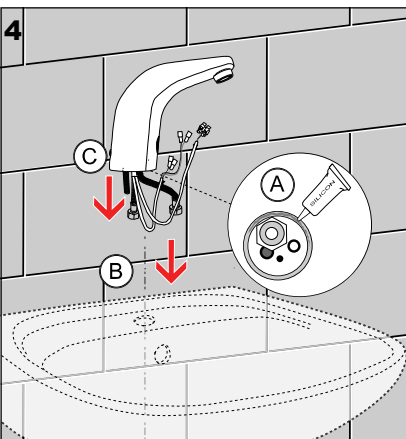
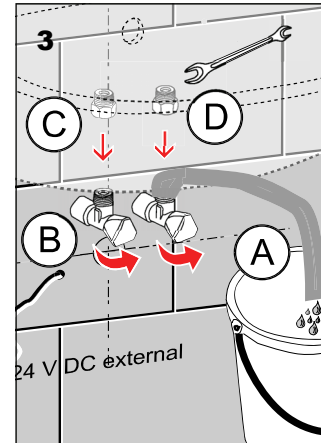
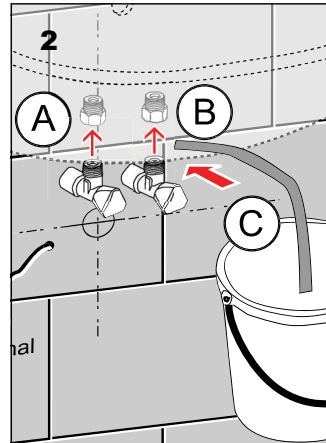
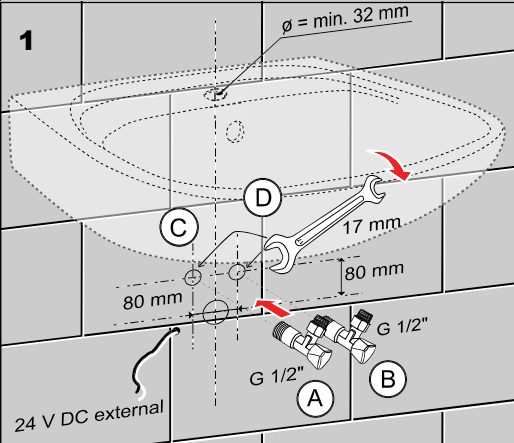
SLU 17

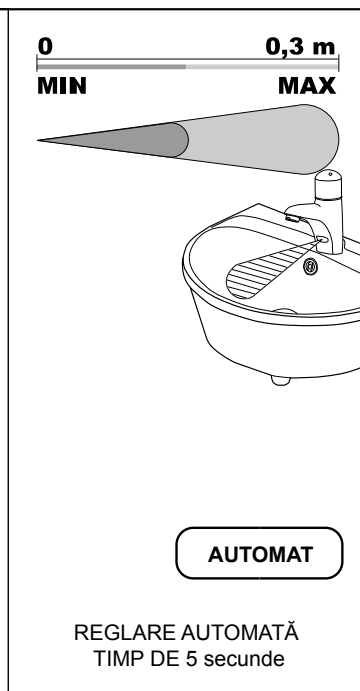
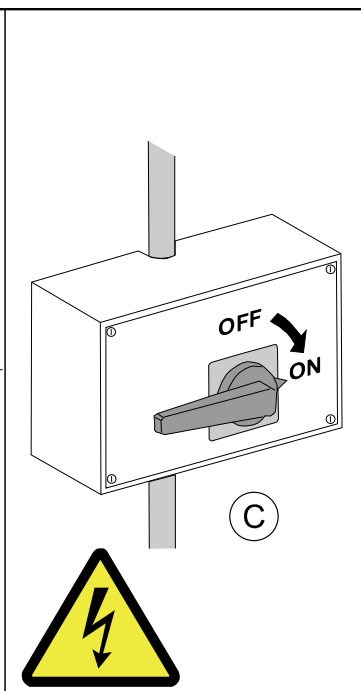
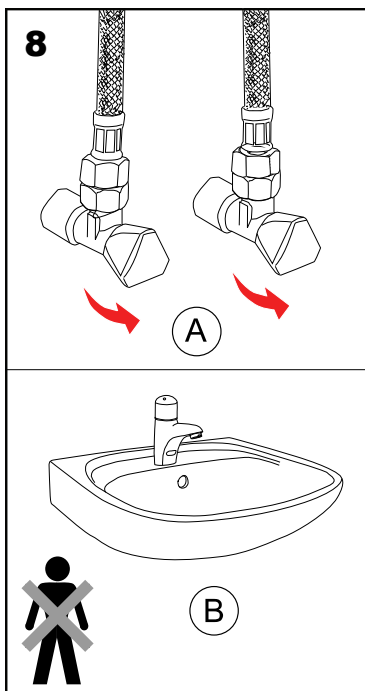
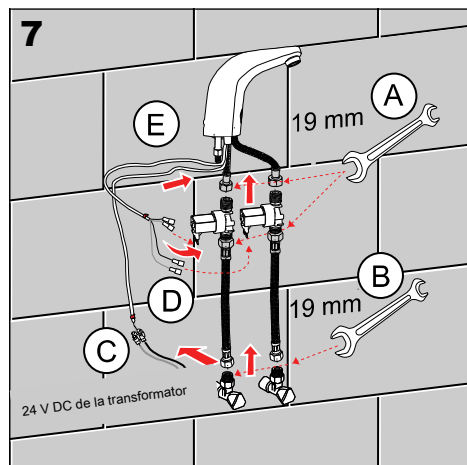
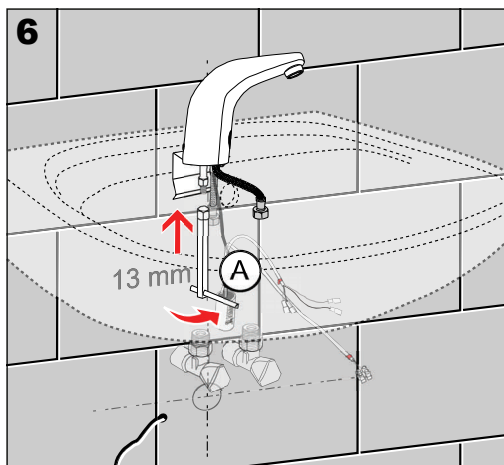
Cod 03170

24 V DC de la transformator



Instalare





Service

Recomadăm curățirea cel puțin o dată pe an a electrovalvei, valva se poate bloca din cauza impurităților. Este recomandată și verificarea o dată pe an a șuruburilor de strângere și a contactelor electrice.

Componentele din oțel inox se vor curăța numai cu apă și săpun utilizând o cârpă moale. Este interzisă utilizarea de substanțe agresive și abrazive.

Producătorul asigură că produsele sunt conforme cu reglementările 73/023/EEC și 89/336/EEC.