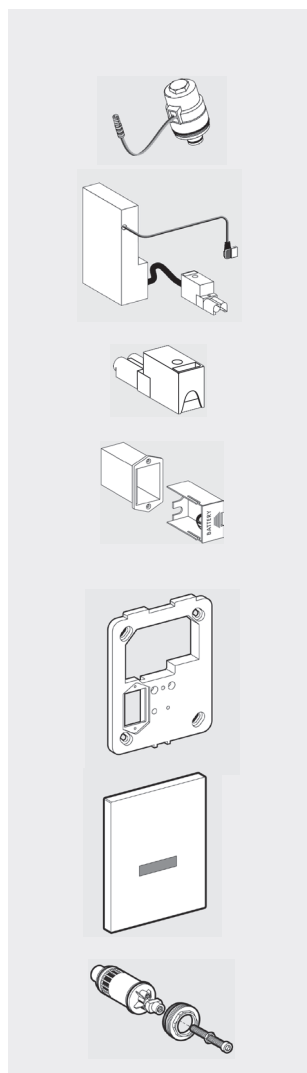
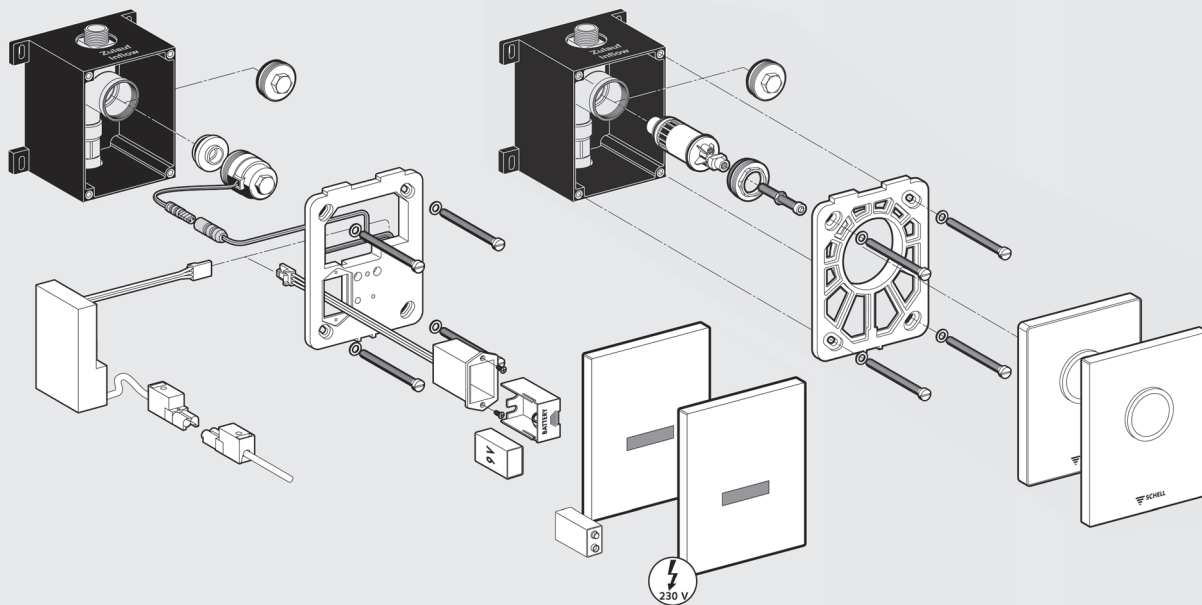


NOU



Denumire produs	Cod produs
<b>Ventil electromagnetic de 6 V cu filtru încorporat</b> Cu cablu adaptor Mod de ambalare 1 buc/ambalaj, masa: 0,05 kg/buc	01 451 00 99
<b>Transformator 230 V 50 Hz</b> Mod de ambalare 1 buc/ambalaj, masa: 0,20 kg/buc.	01 454 00 99
<b>Fișă pentru racordare la rețeaua electrică</b> Mod de ambalare 1 buc/ambalaj, masa: 0,01 kg/buc	01 319 00 99
<b>Port baterii - fără baterii</b> Mod de ambalare 1 buc/ambalaj, masa: 0,04 kg/buc.	01 455 00 99
<b>Panou de montaj</b> Cu modul electronic Mod de ambalare 1 buc/ambalaj, masa: 0,18 kg/buc.	01 523 00 99
<b>Panou frontal cu geam senzor infraroșu</b> Cromat, mod de ambalare 1 buc/ambalaj, masa: 0,28 kg/buc Alb, mod de ambalare 1 buc/ambalaj, masa: 0,28 kg/buc Oțel inoxidabil, mod de ambalare: 1 buc/ambalaj, masa: 0,22 kg/buc	23 077 06 99 23 077 15 99 23 079 28 99
<b>Cartuș WC Edition</b> Acționare mecanică Mod de ambalare: 1buc/ambalaj	29 628 00 99