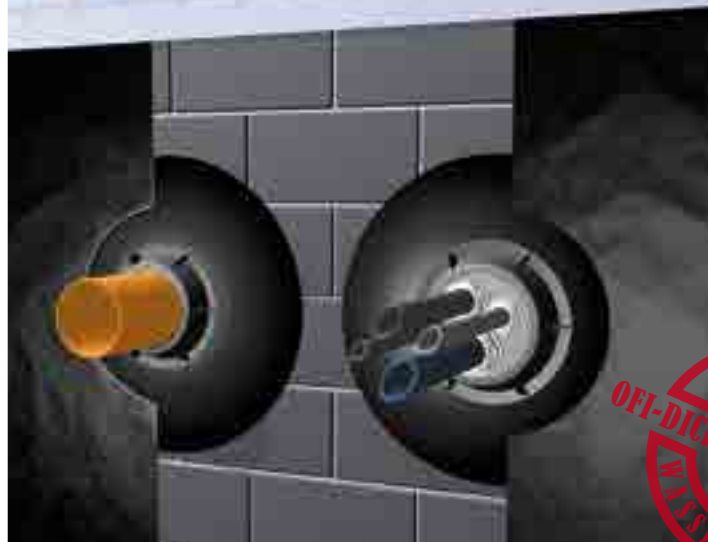
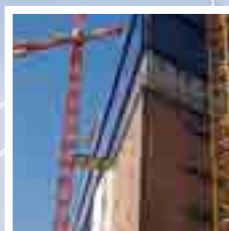
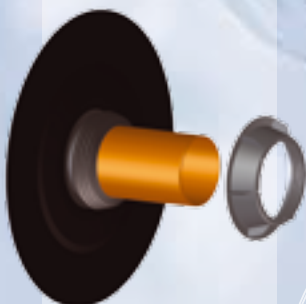


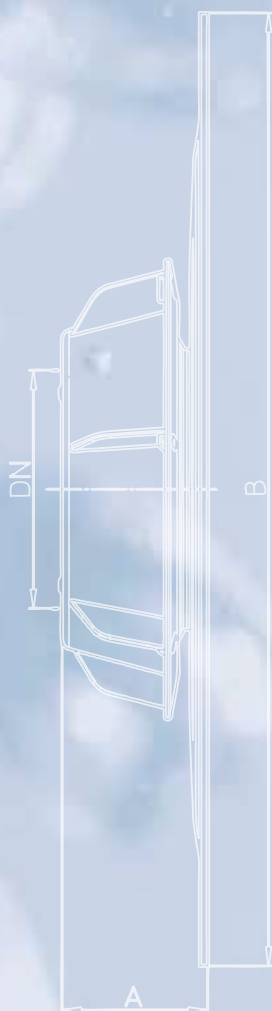
SIFONE

HL

ABLÄUFE

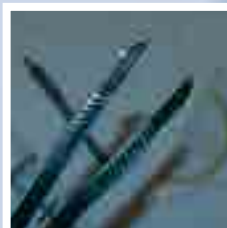


6 METER  
OFF-DICHTHEITSGEPRÜFT  
WASSERSÄULE



# HL® Piesă de trecere

Etansare pentru cladiri



## HL® Etansare pentru cladiri

### Informații de bază pentru proiectare și execuție

În cele mai multe cazuri părțile din clădire care sunt în contact cu solul umed sau cu apa din panza freatică fără presiune, sunt hidroizolate cu membrane din bitum sau cu componente lichide pe baza de bitum. Pentru apa în presiune sunt permise numai două straturi de hidroizolație de bitum. Este evident că rareori apar infiltrații pe suprafața astfel hidroizolată. Astfel de infiltrații apar însă de cele mai multe ori în zonele sensibile cum sunt trecerile prin perete (fundatie). Canalele pentru țevile de alimentare sunt instalate în cofraje și turnate în beton. Ulterior peretele subsolului este hidroizolat cu bitum. Problema majoră este la trecerea conductelor prin pereții hidroizolat al fundației deoarece această zonă prezintă riscul cel mai ridicat al infiltrațiilor ca urmare a dificultății executării unei conexiuni fiabile între hidroizolație și conductă. HL va propune o soluție pentru rezolvarea acestor probleme cu seria sa de piese pentru trecere prin perete HL800 și HL801.

Avantajele acestor produse:

- ▲ HL800 /801 se pot instala și după terminarea peretelui fundației fie prin carotarea peretelui fie prin executarea orificiului pentru trecerea țevii prin daltauire.

- ▲ Etansarea (Conectarea) cu hidroizolația este inofensivă, fără a exista riscul de a topi țeava ca urmare a gulerului de bitum pre-fixat pe piesă.

- ▲ Deasemenea gulerul de bitum se poate suda și pe pereții hidroizolați cu compusi lichizi pe baza de bitum.

- ▲ Posibilele deviații ale conductei ca urmare a greutateii sau mișcărilor solului sunt compensate de garnitura specială utilizată (+/- 10%).

- ▲ Etansarea între țeava și piesa de trecere se realizează cu o garnitură specială cu mai multe buze la care se adaugă forma sa conică și în final piulita filetată pentru strângere.

- ▲ Datorită construcției sale flexibile, utilizarea piesei în apropierea muchiilor sau colțurilor peretelui este de asemenea posibilă.

- ▲ Prin combinarea pieselor HL800/160 și HL801 se poate asigura trecerea prin fundație a până la 4 țevi de diametre diferite reduse.

În continuare dorim să vă dam câteva informații pentru a preveni eventuale greseli:

- ▲ Vă rugăm să aveți în vedere că instalarea piesei să se facă cel mai târziu simultan cu instalarea țevilor sistemului respectiv. Montarea pieselor ulterior finalizării montajului rețelei respective, nu mai este posibilă.

- ▲ Recomandăm sudarea gulerului între cele două straturi de hidroizolație ale fundației

- ▲ Suprapunerea gulerelor a două piese trebuie evitată. De aceea recomandăm ca distanța minimă între centrele celor două piese care se montează să fie de minim 50 cm.

- ▲ Se asigură hidroizolarea până la 6 m coloana de apă (certificat emis de OFI).

- ▲ În ceea ce privește instalarea țevilor și conductelor rețelelor de utilități vă rugăm să țineți cont de standardele în vigoare.

Standarde relevante/Directive

ÖNORM B7209 etanșarea de clădiri consecutiv cu ÖNORM B3692

ÖNORM B2209-1 etanșarea de clădiri

Linii directoare pentru proiectarea, execuția și controlul de impermeabilizare;

disponibile în cadrul Institutului IFB pentru acoperiș plat și hidroizolații structurale ([www.ifb.co.at](http://www.ifb.co.at))

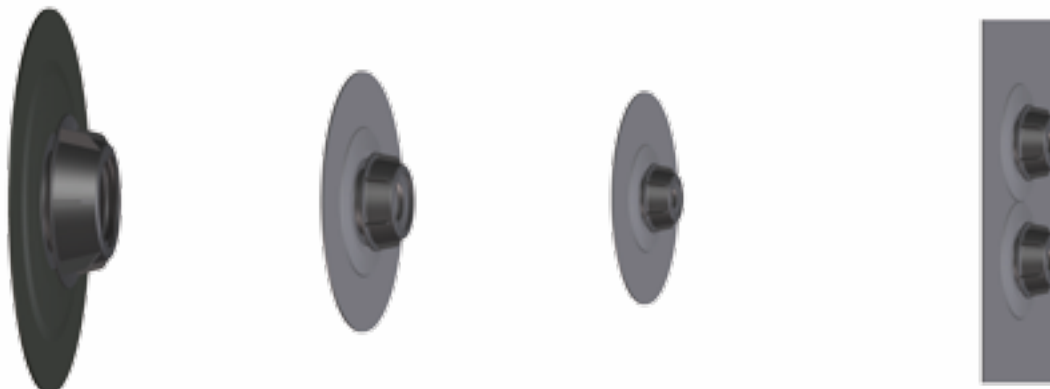
Impermeabilizarea pe termen lung, performanțele funcționale structurale numai pot

fi garantate în cazul în care un calcul exact al hidroizolației specifice și combinarea cu succes a tuturor soluțiilor detaliate pentru a asigura etanșarea. În special pentru conexiunile recurente și treceri, numeroase detalii puse în aplicare, pot fi standardizate și testate de Institutul IFB pentru construcția acoperișurilor plate și construirea de etanșare ([www.ifb.co.at](http://www.ifb.co.at)).



## HL® Etansare pentru cladiri- Produse – Presentare generală

Produse



Produs	HL800 (/110), (/125), (/160)	HL800/63-75	HL800/40-50	HL800.2/40-50
Descriere	Piesa de trecere etansa cu manseta de bitum DN110, DN125 sau DN160	Piesa de trecere etansa cu manseta de bitum cu diametrul Ø 63-75mm	Piesa de trecere etansa cu manseta de bitum cu diametrul Ø 40-50mm	Piesa dubla de trecere etansa cu manseta de bitum cu diametrul Ø 40-50mm
Funcționare	Pentru etansarea trecerii conductelor cu perete exterior neted cu diametrul pana la 160-165mm (ex. tevi canalizare)	Pentru etansarea trecerii conductelor sau cablurilor cu perete exterior neted cu diametrul 63-75mm	Pentru etansarea trecerii conductelor sau cablurilor cu perete exterior neted cu diametrul 40-50mm	Pentru etansarea trecerii a doua conducte sau cabluri cu perete exterior neted cu diametrul 40-50mm

Produse



Produs	HL800/160	HL801	HL801V...
Descriere	Piesa de trecere etansa cu manseta de bitum DN160	Adaptor multiplicator trecere tevi	Piesa de trecere filetata
Funcționare		Pentru trecerea etansa a pana la 4 tevi sau cabluri cu Ø 8-52mm. Se utilizeaza numai in combinatie cu HL800/160 si HL801V !	Pentru etansarea trecerii conductelor sau cablurilor cu perete exterior neted cu Ø 8 -52mm. Utilizare numai in combinatie cu HL800/160 si HL801 !

Accesorii



Produs	HL801R...	HL801B
Descriere	Reductie filetata	Dop
Funcționare	Pentru a reduce deschiderea din piesa HL801 si asigura trecerea in cazul tevilor sau cablurilor cu diametre mai mici.	Pentru etansarea (inchiderea) gaurilor executate eronat in piesa HL801

## HL® HL800 Piesă de trecere – Montare



1. Teava cu mufa, perete pe care s-a aplicat o hidroizolație bituminoasă.



2. Pozitionați manseta de bitum a piesei de trecere ...



3. ... și împinge la perete



4. Montați piulița de siguranță a piesei de trecere



5. Încălzirea izolației din bitumen cu flacăra



6. Strângeți piulița de siguranță

## HL® HL801 Mai multe piese de trecere – Montare



1. Montați piesa de trecere HL800/160 pe perete și sudati hidroizolația



2. Calculați și selectați numărul și tipul pieselor de trecere filetate în funcție de numărul și diametrul tevelor (cablurilor) cu care se face trecerea și deschideți orificiile predeterminate din piesa HL801



3. Conectați piesele de trecere la adaptorul HL801.



4. Introduceți piesa HL801 gata pregătită mai devreme în piesa de trecere HL800/160 și strângeți piulița de siguranță a piesei HL800/160



5. Treceti conducta (cablul) prin piesa de trecere și strângeți piulița



6. Trecerea este gata !

## HL® Etansare pentru construcții - Produse - Detalii

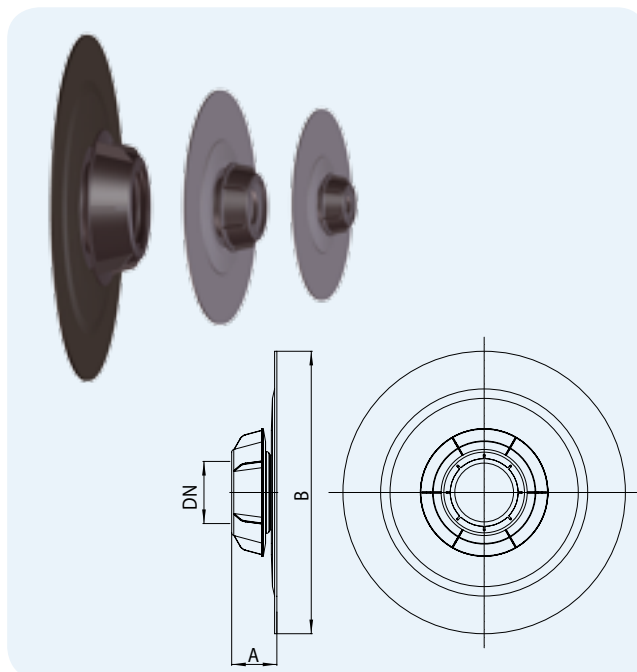
**HL800** Piesa de trecere cu manseta din bitum

**HL800P** Piesa de trecere cu manseta din PVC

### Date

Material	Cauciuc/Bitum/PP
Racord	HL800/110: Ø 110 - 115 mm HL800/125: Ø 125 - 130 mm HL800/160: Ø 160 - 165 mm HL800/63-75: Ø 63 - 75 mm HL800/40-50: Ø 40 - 50 mm
Trecere etansa	6 m coloana de apa
Recomandat pentru	Hidroizolatii polimer-bituminoase sau KMB
Informatii suplimentare	Conexiunea directa intre conducta si piesa de trecere etansa asigura o hidroizolare 100% sigura

Pentru o configurare exacta a produselor si accesoriilor necesare folositi programul nostru de calcul pe care-l gasiti pe: [www.hutterer-lechner.com](http://www.hutterer-lechner.com) sau Instalare-ABC



	DN	A	B	HL-Nr.	Dimensiuni	Greutate	EAN	Buc./Pachet
HL800/40-50	40/50		380 mm	800/40-50	DN40/50			1
HL800/63-75	63/75		380 mm	800/63-75	DN63/75			1
HL800/110	110	80 mm	500 mm	800/110	DN110	1800 g	+021598	1
HL800/125	125	80 mm	500 mm	800/125	DN125	1900 g	+028276	1
HL800/160	160	80 mm	560 mm	800/160	DN160	2200 g	+021611	1
				800P/40-50	DN40/50			1
				800P/63-75	DN63/75			1
				800P/110	DN110			1
				800P/125	DN125			1
				800P/160	DN160			1

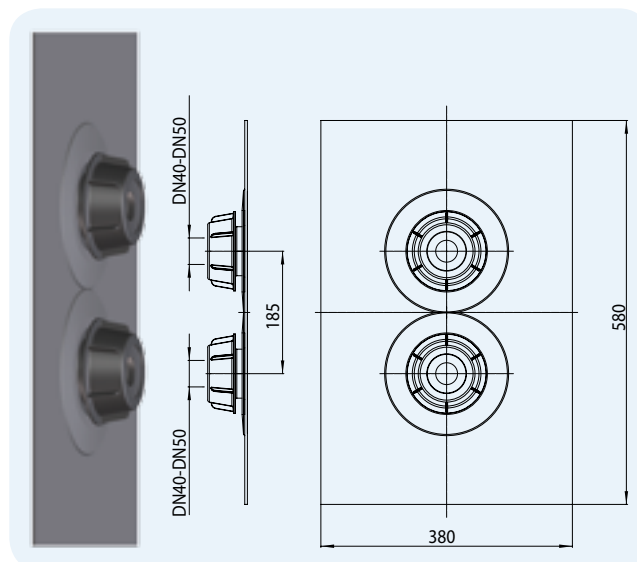
**HL800.2/40-50** Piesa dubla de trecere etansa cu manseta de bitum

**HL800P.2/40-50** Piesa dubla de trecere etansa cu manseta de PVC

### Date

Material	Cauciuc/Bitum/PP
Racord	Ø 40 -50 mm
Trecere etansa	6 m coloana de apa
Recomandat pentru	Hidroizolatii polimer-bituminoase sau KMB
Informatii suplimentare	Conexiunea directa intre conducta si piesa de trecere etansa asigura o hidroizolare 100% sigura

Pentru o configurare exacta a produselor si accesoriilor necesare folositi programul nostru de calcul pe care-l gasiti pe: [www.hutterer-lechner.com](http://www.hutterer-lechner.com) sau Instalare-ABC

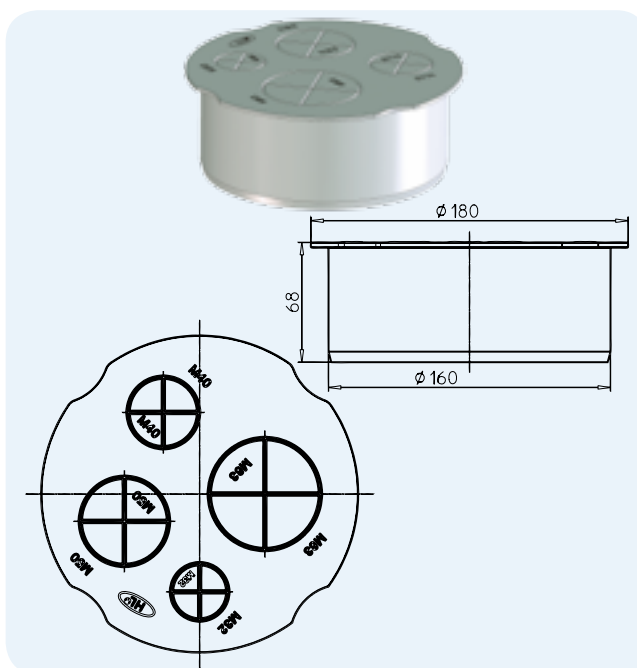


HL-Nr.	Dimensiuni	Greutate	EAN	Buc./Pachet
800.2/40-50	DN40/50			1
800P.2/40-50	DN40/50			1

**HL801** Adaptor multiplicator pentru trecerea tevelor sau cablurilor de 8 - 52 mm

**Date**

Material PP  
 Orificii Ø 32/40/50/63 mm  
 predeterminate  
 Trecere etansa 6 m coloana de apă  
 Recomandat pentru **Atenție: pentru a fi utilizate numai în combinație cu țevă de etanșare HL800/160**  
 Informații suplimentare Pentru trecerea a pana la 4 tevi sau cabluri. A se vedea tabelul de cautare rapida



Pentru o configurare exacta a produselor si accesoriilor necesare folositi programul nostru de calcul pe care-l gasiti pe: [www.hutterer-lechner.com](http://www.hutterer-lechner.com) sau Instalare-ABC

HL-Nr.	Dimensiuni	Greutate	EAN	Buc./Pachet
801	Ø M32/40/50/63	180 g	+028771	1

**HL801V** Piesa de trecere filetata, se foloseste la HL801

**Date**

Material PA  
 Racord HL801V/8-14  
 HL801V/11-18  
 HL801V/17-25  
 HL801V/22-33  
 HL801V/28-38  
 HL801V/32-44  
 HL801V/40-52  
 Trecere etansa 6 m coloana de apă



HL-Nr.	Dimensiuni Ø	Greutate	EAN	Buc./Pachet
801V/8-14	8 – 14 mm	30 g	+028795	1
801V/11-18	11 – 18 mm	30 g	+028801	1
801V/17-25	17 – 25 mm	50 g	+028818	1
801V/22-33	22 – 33 mm	90 g	+028825	1
801V/28-38	28 – 38 mm	130 g	+028832	1
801V/32-44	32 – 44 mm	180 g	+028849	1
801V/40-52	40 – 52 mm	230 g	+028856	1

Pentru o configurare exacta a produselor si accesoriilor necesare folositi programul nostru de calcul pe care-l gasiti pe: [www.hutterer-lechner.com](http://www.hutterer-lechner.com) sau Instalare-ABC

**HL801R** Reductie filetata, se foloseste la HL801

## Date

Material	PA
Racord	Reducție de la M63 – 25
Trecere etansa	6 m coloana de apă



HL-Nr.	Dimensiuni Ø	Greutate	EAN	Buc./Pachet
801R/M32-25	M32 – 25	15 g	+028863	1
801R/M40-25	M40 – 25	20 g	+028870	1
801R/M40-32	M40 – 32	20 g	+028887	1
801R/M50-25	M50 – 25	50 g	+028894	1
801R/M50-32	M50 – 32	50 g	+028900	1
801R/M50-40	M50 – 40	50 g	+028917	1
801R/M63-32	M63 – 32	90 g	+028924	1
801R/M63-40	M63 – 40	90 g	+028931	1
801R/M63-50	M63 – 50	90 g	+028948	1

Pentru o configurare exacta a produselor si accesoriilor necesare folositi programul nostru de calcul pe care-l gasiti pe: [www.hutterer-lechner.com](http://www.hutterer-lechner.com) sau Instalare-ABC

**HL801B** Dop, se foloseste la HL801

## Date









Material	PA
Racord	M32, M40, M50, M63
Trecere etansa	6 m coloana de apă
Informații suplimentare	Pentru inchiderea orificiilor executate eronat in piesa HL801



HL-Nr.	Dimensiuni Ø	Greutate	EAN	Buc./Pachet
801B/M32	M32	15 g	+028955	1
801B/M40	M40	20 g	+028962	1
801B/M50	M50	50 g	+028979	1
801B/M63	M63	80 g	+028986	1

Pentru o configurare exacta a produselor si accesoriilor necesare folositi programul nostru de calcul pe care-l gasiti pe: [www.hutterer-lechner.com](http://www.hutterer-lechner.com) sau Instalare-ABC

# Căutare rapida tabel HL801 V / R / B

	M32		M40		M50		M63	
Ø								
8	HL801V/8-14 +	HL801R/M32-25	HL801V/8-14 +	HL801R/M40-25	HL801V/8-14 +	HL801R/M50-25	HL801V/8-14 +	HL801R/M63-32 +
9	HL801V/8-14 +	HL801R/M32-25	HL801V/8-14 +	HL801R/M40-25	HL801V/8-14 +	HL801R/M50-25	HL801V/8-14 +	HL801R/M63-32 +
10	HL801V/8-14 +	HL801R/M32-25	HL801V/8-14 +	HL801R/M40-25	HL801V/8-14 +	HL801R/M50-25	HL801V/8-14 +	HL801R/M63-32 +
11	HL801V/8-14 +	HL801R/M32-25	HL801V/8-14 +	HL801R/M40-25	HL801V/8-14 +	HL801R/M50-25	HL801V/8-14 +	HL801R/M63-32 +
12	HL801V/8-14 +	HL801R/M32-25	HL801V/8-14 +	HL801R/M40-25	HL801V/8-14 +	HL801R/M50-25	HL801V/8-14 +	HL801R/M63-32 +
13	HL801V/8-14 +	HL801R/M32-25	HL801V/8-14 +	HL801R/M40-25	HL801V/8-14 +	HL801R/M50-25	HL801V/8-14 +	HL801R/M63-32 +
14	HL801V/8-14 +	HL801R/M32-25	HL801V/8-14 +	HL801R/M40-25	HL801V/8-14 +	HL801R/M50-25	HL801V/8-14 +	HL801R/M63-32 +
15	HL801V/11-18 +	HL801R/M32-25	HL801V/11-18 +	HL801R/M40-25	HL801V/11-18 +	HL801R/M50-25	HL801V/11-18 +	HL801R/M63-32 +
16	HL801V/11-18 +	HL801R/M32-25	HL801V/11-18 +	HL801R/M40-25	HL801V/11-18 +	HL801R/M50-25	HL801V/11-18 +	HL801R/M63-32 +
17	HL801V/17-25	-	HL801V/17-25 +	HL801R/M40-32	HL801V/17-25 +	HL801R/M50-32	HL801V/17-25 +	HL801R/M63-32
18	HL801V/17-25	-	HL801V/17-25 +	HL801R/M40-32	HL801V/17-25 +	HL801R/M50-32	HL801V/17-25 +	HL801R/M63-32
19	HL801V/17-25	-	HL801V/17-25 +	HL801R/M40-32	HL801V/17-25 +	HL801R/M50-32	HL801V/17-25 +	HL801R/M63-32
20	HL801V/17-25	-	HL801V/17-25 +	HL801R/M40-32	HL801V/17-25 +	HL801R/M50-32	HL801V/17-25 +	HL801R/M63-32
21	HL801V/17-25	-	HL801V/17-25 +	HL801R/M40-32	HL801V/17-25 +	HL801R/M50-32	HL801V/17-25 +	HL801R/M63-32
22	HL801V/17-25	-	HL801V/22-33	-	HL801V/17-25 +	HL801R/M50-32	HL801V/17-25 +	HL801R/M63-32
23	HL801V/17-25	-	HL801V/22-33	-	HL801V/17-25 +	HL801R/M50-32	HL801V/17-25 +	HL801R/M63-32
24	HL801V/17-25	-	HL801V/22-33	-	HL801V/17-25 +	HL801R/M50-32	HL801V/17-25 +	HL801R/M63-32
25	HL801V/17-25	-	HL801V/22-33	-	HL801V/17-25 +	HL801R/M50-32	HL801V/17-25 +	HL801R/M63-32
26	-	-	HL801V/22-33	-	HL801V/22-33 +	HL801R/M50-40	HL801V/22-33 +	HL801R/M63-40
27	-	-	HL801V/22-33	-	HL801V/22-33 +	HL801R/M50-40	HL801V/22-33 +	HL801R/M63-40
28	-	-	HL801V/22-33	-	HL801V/28-38	-	HL801V/22-33 +	HL801R/M63-40
29	-	-	HL801V/22-33	-	HL801V/28-38	-	HL801V/22-33 +	HL801R/M63-40
30	-	-	HL801V/22-33	-	HL801V/28-38	-	HL801V/22-33 +	HL801R/M63-40
31	-	-	HL801V/22-33	-	HL801V/28-38	-	HL801V/22-33 +	HL801R/M63-40
32	-	-	HL801V/22-33	-	HL801V/28-38	-	HL801V/22-33 +	HL801R/M63-40
33	-	-	HL801V/22-33	-	HL801V/28-38	-	HL801V/22-33 +	HL801R/M63-40
34	-	-	-	-	HL801V/28-38	-	HL801V/32-44	-
35	-	-	-	-	HL801V/28-38	-	HL801V/32-44	-
36	-	-	-	-	HL801V/28-38	-	HL801V/32-44	-
37	-	-	-	-	HL801V/28-38	-	HL801V/32-44	-
38	-	-	-	-	HL801V/28-38	-	HL801V/32-44	-
39	-	-	-	-	HL801V/28-38	-	HL801V/32-44	-
40	-	-	-	-	HL801V/28-38	-	HL801V/32-44	-
41	-	-	-	-	HL801V/28-38	-	HL801V/32-44	-
42	-	-	-	-	HL801V/28-38	-	HL801V/32-44	-
43	-	-	-	-	HL801V/28-38	-	HL801V/32-44	-
44	-	-	-	-	HL801V/28-38	-	HL801V/32-44	-
45	-	-	-	-	HL801V/40-52	-	HL801V/40-52	-
46	-	-	-	-	HL801V/40-52	-	HL801V/40-52	-
47	-	-	-	-	HL801V/40-52	-	HL801V/40-52	-
48	-	-	-	-	HL801V/40-52	-	HL801V/40-52	-
49	-	-	-	-	HL801V/40-52	-	HL801V/40-52	-
50	-	-	-	-	HL801V/40-52	-	HL801V/40-52	-
51	-	-	-	-	HL801V/40-52	-	HL801V/40-52	-
52	-	-	-	-	HL801V/40-52	-	HL801V/40-52	-

Pentru o configurare exacta a produselor si accesoriilor necesare folositi programul nostru de calcul pe care-l gasiti pe: [www.hutterer-lechner.com](http://www.hutterer-lechner.com) sau Instalare-ABC