

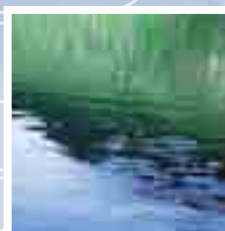
SIFONE

HL

ABLÄUFE

327 x 164(185)

Ø 110/100/
90/75



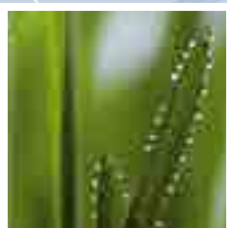
255

490

HL® Casete pentru ape pluviale

Apa de ploaie

DN110



HL® Casete pentru ape pluviale

Informații de bază pentru proiectare și execuție

Evacuarea apei de ploaie de pe acoperis în rețeaua de canalizare sau pentru infiltrare reprezintă astăzi o soluție standard a clădirilor moderne. Conexiunea între burlane și conductele de canalizare se realizează cu ajutorul casetelor pentru ape pluviale.

Avem câteva sfaturi pentru Dumneavoastră pentru a proiecta și executa o lucrare de excepție:

▲ Burlanele trebuie să aibă posibilitatea de a fi inspectate, curățate și întreținute la conectarea cu conducte orizontale.

▲ Dacă burlanele sunt conectate la canalizare, trebuie să se asigure o protecție împotriva mirosului (în regiunile friguroase și anti-îngheț).

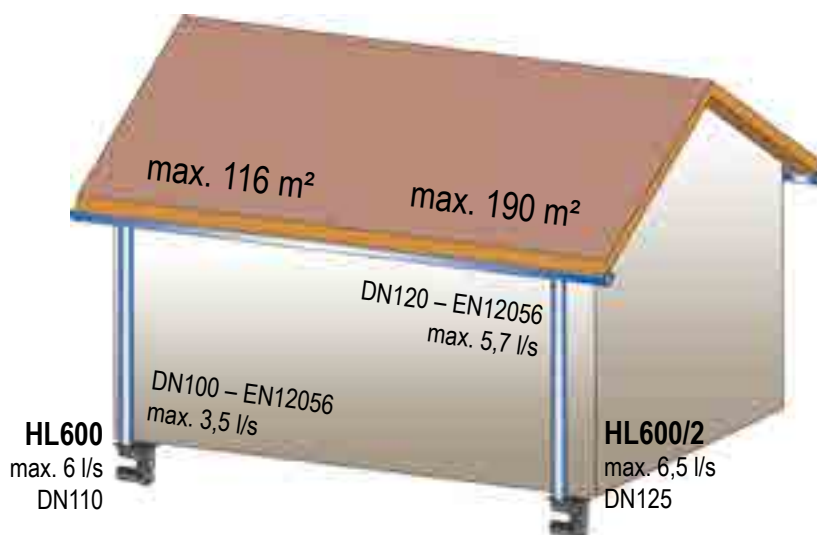
▲ Suprafața maximă a acoperisului ce se poate drena se calculează în baza capacității de preluare a apei de către burlane, conform EN12056-3 și a factorului minim de intensitate a ploii de 300 l/(sec x ha).

▲ Fragment din ÖNORM B2501:2009
Burlanele ce sunt instalate în exteriorul clădirii trebuie conectate la casete pentru ape pluviale. Casetele pentru ape pluviale sunt privite ca cele mai fiabile puncte de acces și curățare.

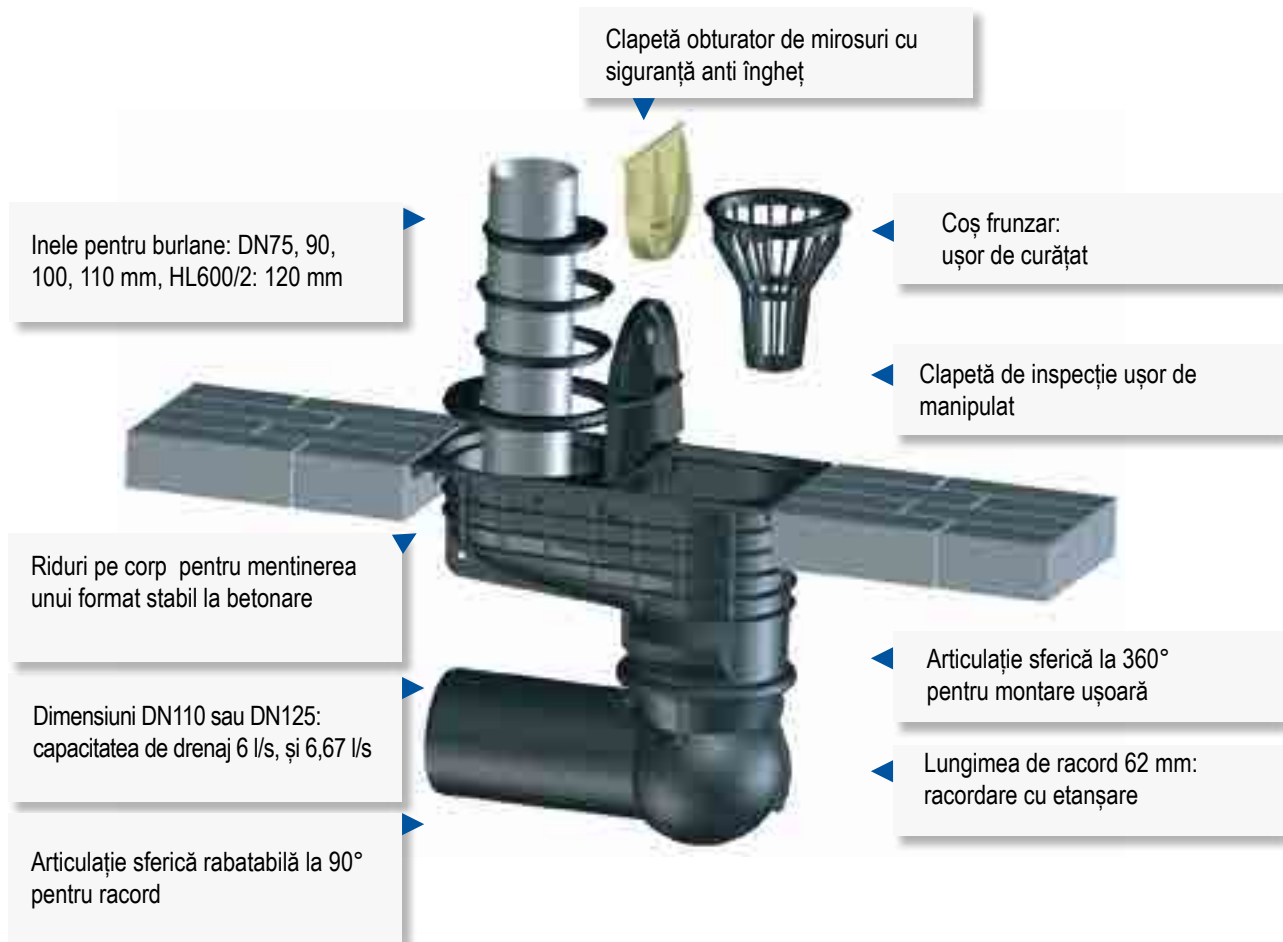
Standarde relevante/Directive

ÖNORM B2501.....sisteme de drenaj pentru clădiri
 DIN 1986-100.....sisteme de drenaj pentru clădiri și terenuri
 EN 12056..... sisteme de drenaj gravitațional în interiorul clădirilor

Coeficient pentru precipitații 300 l/(s x ha)



HL® Casete pentru ape pluviale – HL600, HL600/2



- ✓ Capacitate mare de drenaj: mai puține conducte
- ✓ Drenaj sigur de pe acoperiș în ploaie torențială
- ✓ Capacitate de drenaj: 6 - 6,67 l/s
- ✓ Greutate circa. 1,5 kg
- ✓ Rezistență la îngheț
- ✓ Conform standard: EN1451-1
- ✓ Presare: Potrivit pentru conductele de canalizare standard

HL600

Greutate: 1430 g

Material: PP

Dimensiuni: DN110, DN125

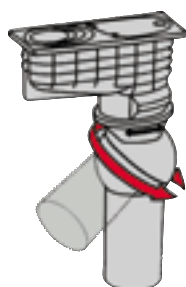
Capacitate de drenaj: 6 - 6,67 l/s

HL® Casete pentru ape pluviale - Produse - Date

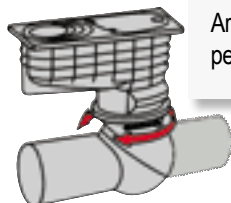
HL600, HL600/2 Casete pentru ape pluviale cu articulație sferică și obturator

Date

Capacitate de drenaj	HL600: 6 l/s HL600/2: 6,67 l/s
Material	PP
Racord	HL600: DN110 HL600/2: DN125
Ieșire la scurgere	Orientabil de la 0° - 90°, de la orizontală la verticală
Obturator de miros	Obturator de mirosuri cu siguranță anti îngheț
Standard	DIN 19560
Recomandat pentru	Conectare de burlane - conducte de canalizare cu accesorii, 360° orientabil
Informații suplimentare	
În pachetul de livrare	Coș frunzar, capac de curățare, inele pentru burlane Ø 75, 90, 100 și 110 mm (120 mm sau pentru HL600 / 2)

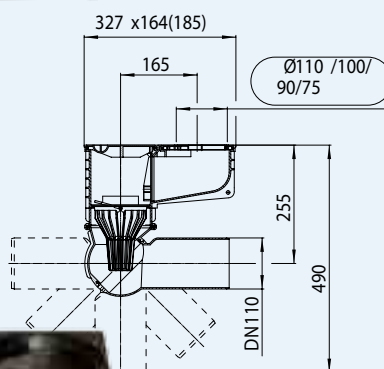


Orientabil de la 0° - 90°, de la orizontală la verticală

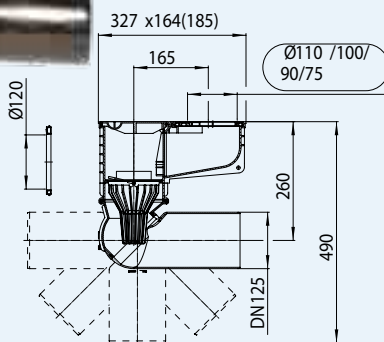


Articulație sferică la 360° pentru montare ușoară

HL600



HL600/2



DN 75
DN 90
DN 100
DN 110



HL0600.1E



HL0600.2E



HL0600.4E



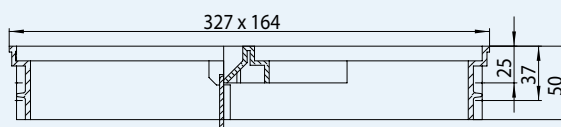
HL0600.3E

HL-Nr.	Dimensiuni	Greutate	EAN	Buc./Pachet
600	DN110	1430 g	+906000	1
600/2	DN125	1450 g	+906017	1

HL601 Element de înălțare

Date

Material	PP
Höhe	5 cm, dimensionabil în lungime
Recomandat pentru	pentru ajustarea corespunzătoare a înălțimii
În pachetul de livrare	Tub de silicon, obturator la dimensiune



HL0601.4E



HL-Nr.	Dimensiuni	Greutate	EAN	Buc./Pachet
601		400 g	+007370	1

HL600G, HL600G/2 Casetă pentru apă pluvială cu părți vizibile din fontă

Date

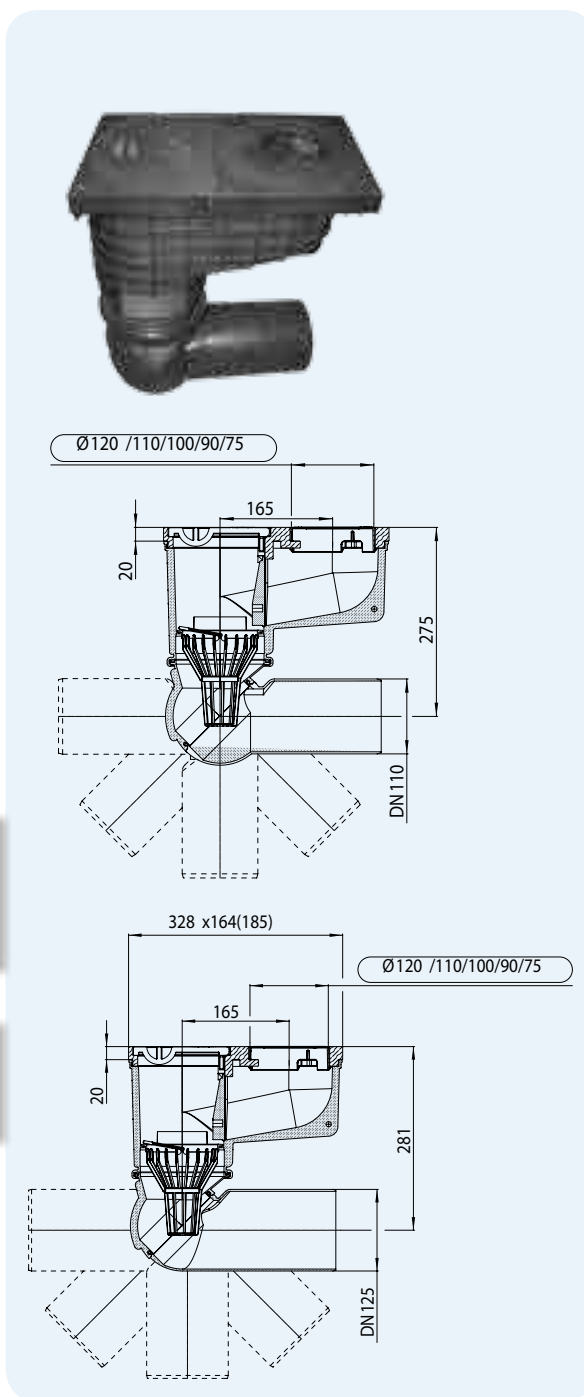
Capacitate de drenaj	HL600G: 6 l/s HL600G/2: 6,67 l/s
Material	PP/Fontă
Racord	HL600G: DN110 HL600G/2: DN125
leșire la scurgere	Orientabil de la 0° - 90°, de la orizontală la verticală
Obturator de miros	Obturator de mirosuri cu siguranță anti îngheț
Standard	DIN 19560
Recomandat pentru	Conectare de burlane – conducte de canalizare
Informații suplimentare	cu accesorii, 360° orientabil
În pachetul de livrare	Coș frunzar, capac de curățare, inele pentru burlane Ø 75, 90, 100, 110 mm pentru tăiere, fără inel de trecere: Ø 120 mm



Orientabil de la 0° - 90°, de la orizontală la verticală



Articulație sferică la 360° pentru montare ușoară



HL0600.11E



HL0600.2E



HL0600.4E



HL-Nr. 600G 600G/2	Dimensiuni DN110 DN125	Greutate 7000 g 7000 g	EAN +030736 +030743	Buc./Pachet 1 1
--------------------------	------------------------------	------------------------------	---------------------------	-----------------------