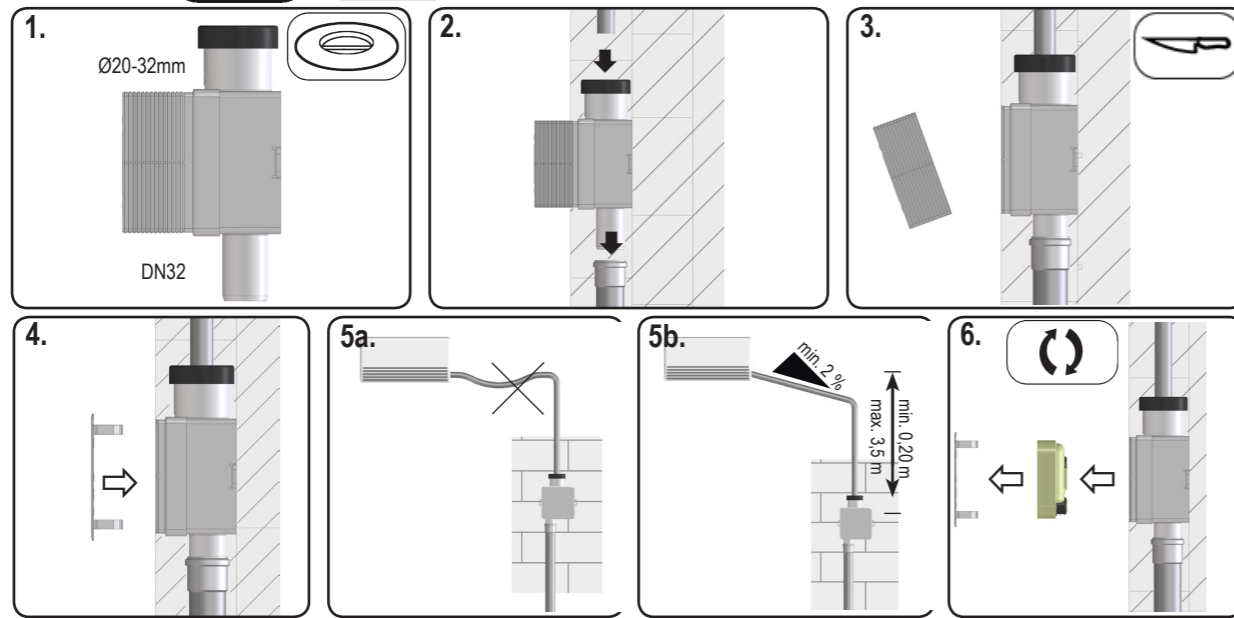
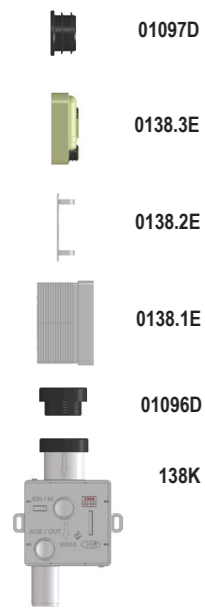
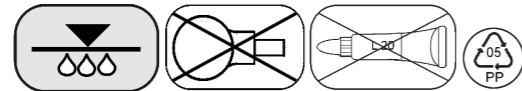


HL138

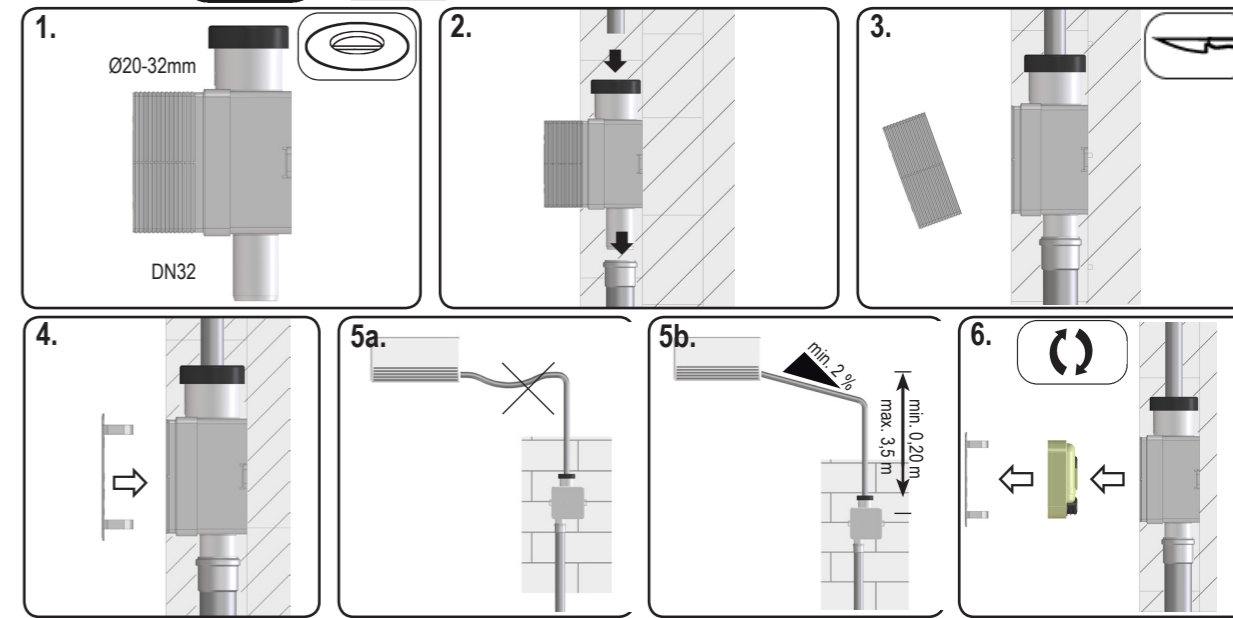
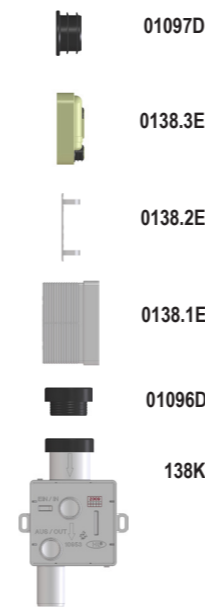
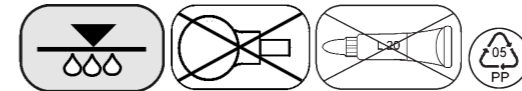
0,15 l/s
DN 32



DE KLIMAGERÄTE - EINBAUSIFON H KLÍMAZIFON FALBA SÜLLYESZTVE CZ/SK PODOMÍTKOVÝ SIFON PRO KLIMATIZ JEDNOTKY TR SPLIT KLIMALAR İÇİN GÖMME SIFON
 IT SIFONE AD INCASSO PER CONDENSATI PL SYFON PODTYNKOWY DO SKROPLIN HR UGRADBENI SIFON ZA KLIMA -UREĐAJE PYC СИФОН ДЛЯ КОНДИЦИОНЕРОВ
 GB IN-WALL CONDENSATE SIPHON SI VGRADNI SIFON ZA KLIMA NAPRAVE RO SIFON DE CONDENSATIE BUL КОНДЕНЗАТЕН СИФОН ЗА ВГРАЖДАНЕ

HL138

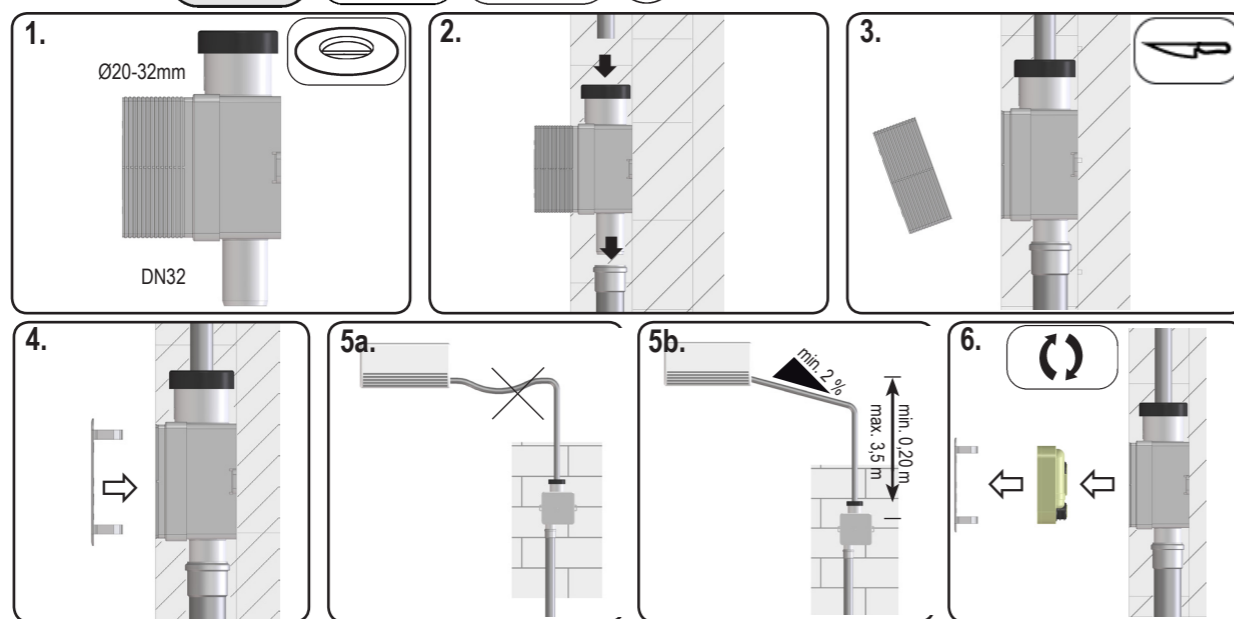
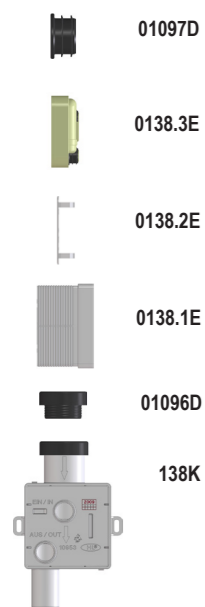
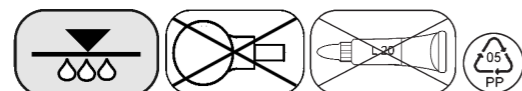
0,15 l/s
DN 32



DE KLIMAGERÄTE - EINBAUSIFON H KLÍMAZIFON FALBA SÜLLYESZTVE CZ/SK PODOMÍTKOVÝ SIFON PRO KLIMATIZ JEDNOTKY TR SPLIT KLIMALAR İÇİN GÖMME SIFON
 IT SIFONE AD INCASSO PER CONDENSATI PL SYFON PODTYNKOWY DO SKROPLIN HR UGRADBENI SIFON ZA KLIMA -UREĐAJE PYC СИФОН ДЛЯ КОНДИЦИОНЕРОВ
 GB IN-WALL CONDENSATE SIPHON SI VGRADNI SIFON ZA KLIMA NAPRAVE RO SIFON DE CONDENSATIE BUL КОНДЕНЗАТЕН СИФОН ЗА ВГРАЖДАНЕ

HL138

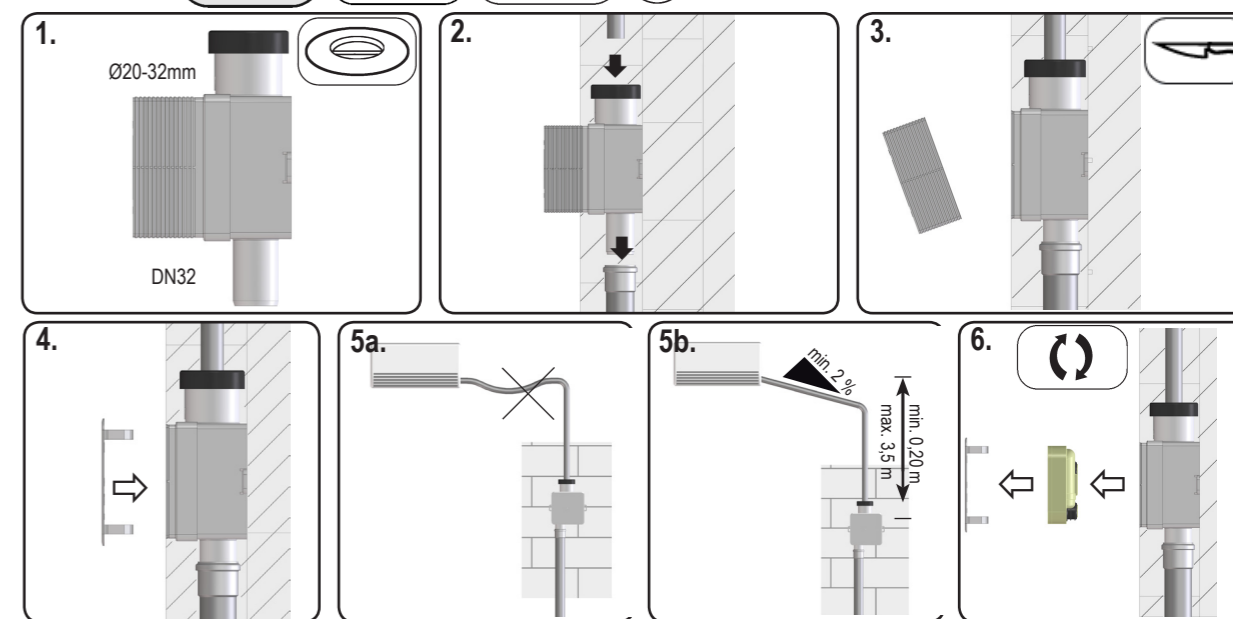
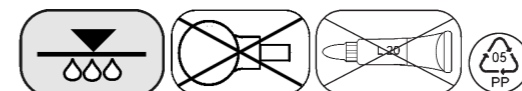
0,15 l/s
DN 32



DE KLIMAGERÄTE - EINBAUSIFON H KLÍMAZIFON FALBA SÜLLYESZTVE CZ/SK PODOMÍTKOVÝ SIFON PRO KLIMATIZ JEDNOTKY TR SPLIT KLIMALAR İÇİN GÖMME SIFON
 IT SIFONE AD INCASSO PER CONDENSATI PL SYFON PODTYNKOWY DO SKROPLIN HR UGRADBENI SIFON ZA KLIMA -UREĐAJE PYC СИФОН ДЛЯ КОНДИЦИОНЕРОВ
 GB IN-WALL CONDENSATE SIPHON SI VGRADNI SIFON ZA KLIMA NAPRAVE RO SIFON DE CONDENSATIE BUL КОНДЕНЗАТЕН СИФОН ЗА ВГРАЖДАНЕ

HL138

0,15 l/s
DN 32



DE KLIMAGERÄTE - EINBAUSIFON H KLÍMAZIFON FALBA SÜLLYESZTVE CZ/SK PODOMÍTKOVÝ SIFON PRO KLIMATIZ JEDNOTKY TR SPLIT KLIMALAR İÇİN GÖMME SIFON
 IT SIFONE AD INCASSO PER CONDENSATI PL SYFON PODTYNKOWY DO SKROPLIN HR UGRADBENI SIFON ZA KLIMA -UREĐAJE PYC СИФОН ДЛЯ КОНДИЦИОНЕРОВ
 GB IN-WALL CONDENSATE SIPHON SI VGRADNI SIFON ZA KLIMA NAPRAVE RO SIFON DE CONDENSATIE BUL КОНДЕНЗАТЕН СИФОН ЗА ВГРАЖДАНЕ