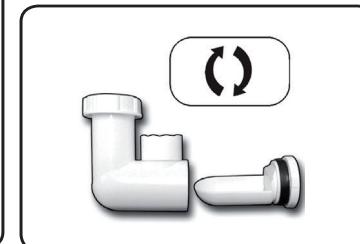
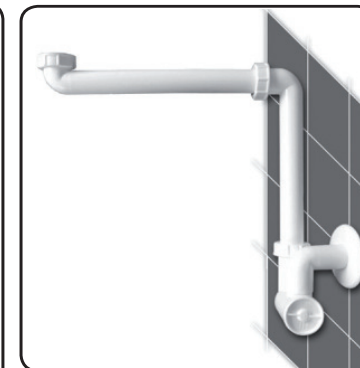
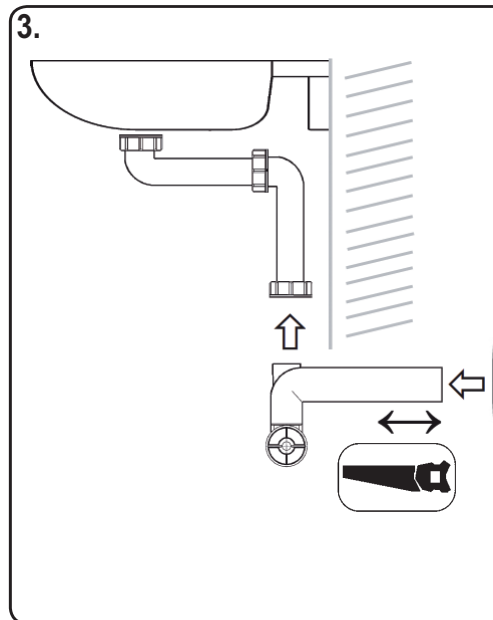
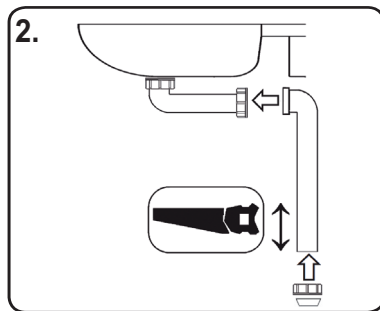
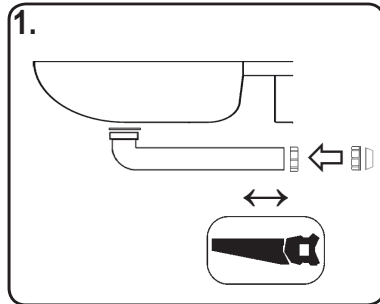
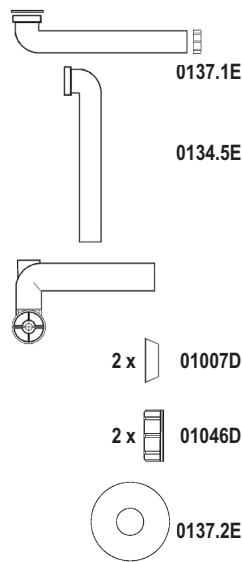
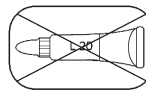
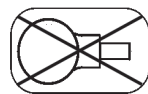
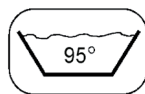
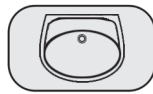


# HL137/40 DN40



**D** RAUMSPARSIFON  
**I** SIFONE SALVASPAZIO  
**GB** SPACE-SAVING TRAP

**TR** YER TASARUFLU MOBİLYA SIFONU  
**CZ/SK** PROSTOR ŠETŘÍČÍ ZÁPACHOVÁ UZÁVĚRKA  
**HR** S PROSTOROM ŠTEDLJIV SIFON ZA UMIVAONIK

**H** HELYTAKARÉKOS SZIFON  
**PL** SYFON POZOSTAWIAJĄCY MIEJSCE POD UMYWALKĄ  
**SLO** PROSTORSKO VARČEN SIFON

**RO** SIFON  
**PYС** Сифон - создающий свободу пространства  
**BUL** СИФОН – СПЕСТЯВАЩ МЯСТО

02.10.2012